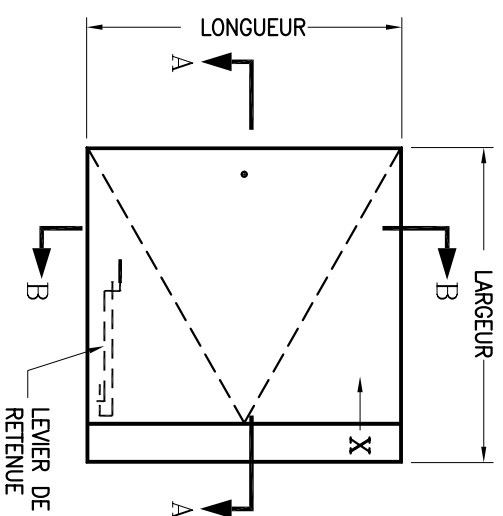
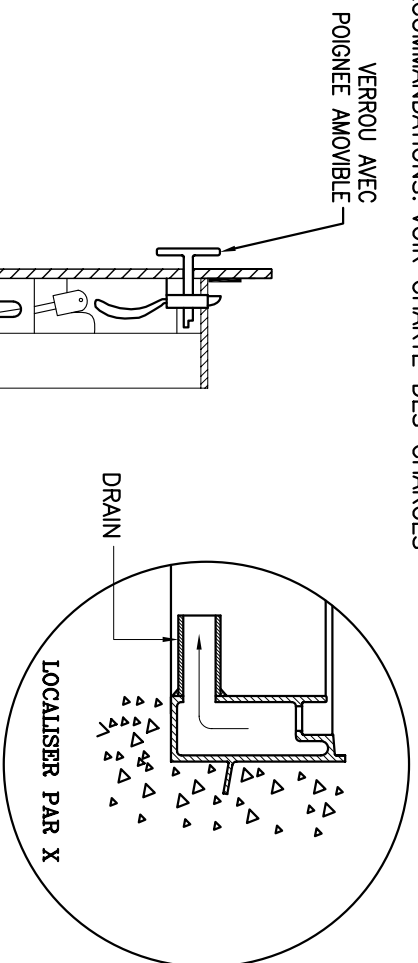


DESCRIPTION

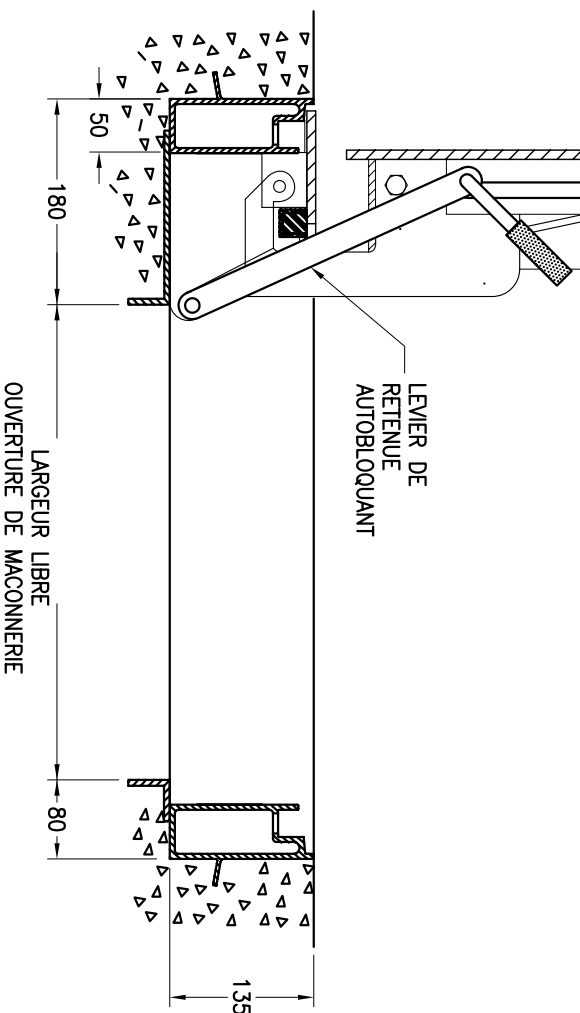
Charnière et bras de retenue: Al
 Amortisseur: huile et azote
 Contour du cadre: Enduit bitumineux

OPTIONS

Matériau: AL___ AI304___ AI316___ AG___
 Finition du battant: LZ___ LI___
 Niveau d'étanchéité: NB___ ND___ NE___
 Isolation: IO___ IN___ IG___ IT___
 Type de verrouillage: BS___ BM___
 Code de drainage: HA___ VA___ ou position___

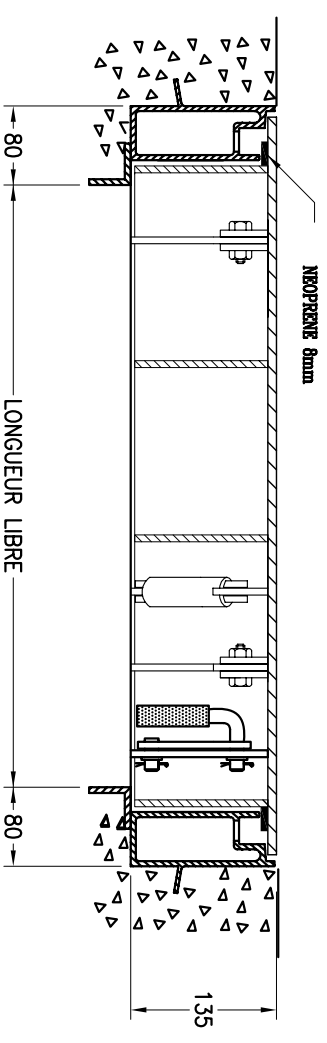


VUE EN PLAN



COUPE A-A

ECH. P.A.E.



COUPE B-B

ECH. P.A.E.

Groupe G&G Ltée Division PRÉTAL

6245, BOUL. GRANDES-PRAIRIES, ST-LÉONARD, QUÉ. H1P 1A5

Tél: (514) 325-3711 Fax: (514) 325-3900

Ce document est la propriété du Groupe G & G Ltée. et ne peut être utilisé sans autorisation pour d'autres fins que celles pour lesquelles il a été préparé et soumis

DESSIN PAR

NORMAND FONTAINE

DATE

04/07/06

CLIENT:

No. COMMANDE

PROJET

MODELLE: PTL 2125

QUÉBÉ:

VERIFIÉ PAR

NORMAND FONTAINE

DATE

04/07/06

CLIENT:

No. COMMANDE

PROJET

MODELLE: PTL 2125

QUÉBÉ:

RÉVISÉ PAR

NORMAND FONTAINE

DATE

04/07/06

PROJET

MODELLE: PTL 2125

QUÉBÉ:

DESSIN No.

2125AL

ECHELLE

P.A.E. REV. 0