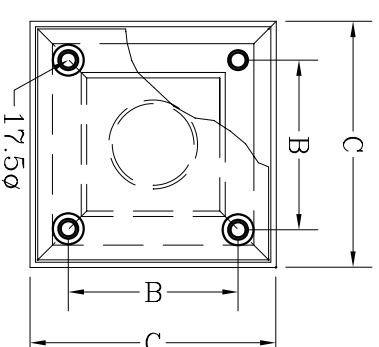
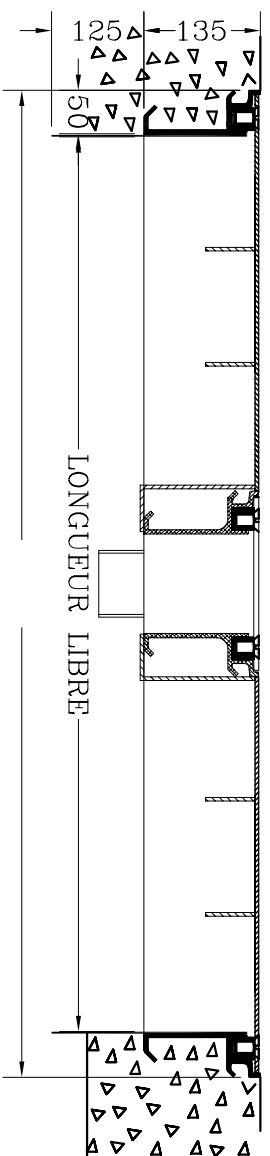
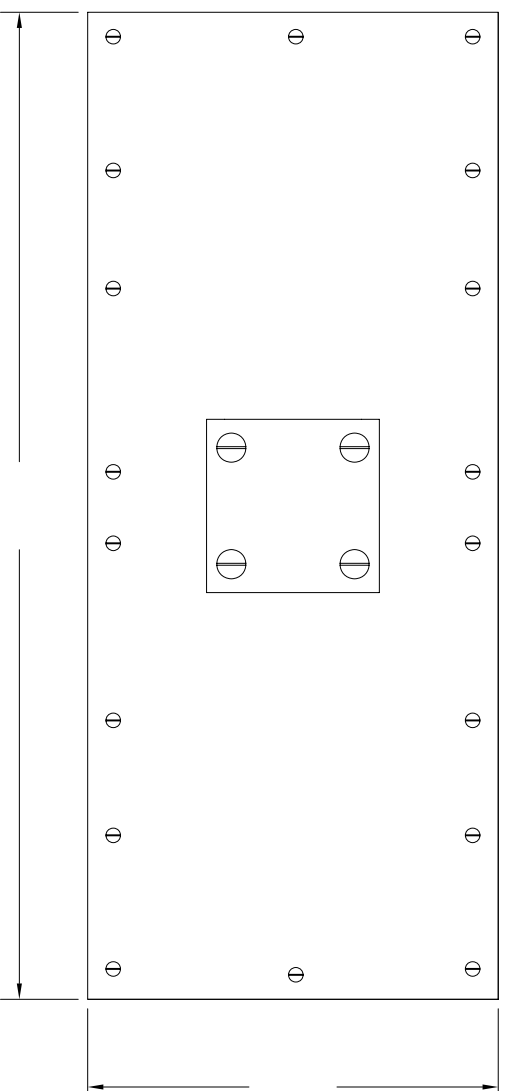


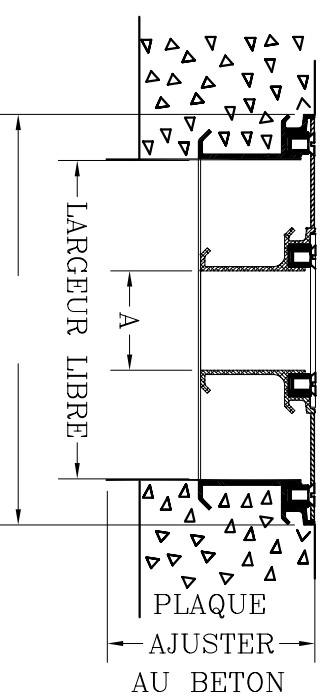
DESCRIPTION

MATERIAUX: ALUMINIUM
 BOULONS: ACIER INOXYDABLE 9mm
 CADRE: PROFILE

ETANCHETTE: NIVEAU"E"



DETAILL A/B/C: REF.PTL-520



COUVERCLE DE VANNE

Groupe G&G Ltée Division PRÉTAL

6245, BOUL. GRANDE-PRAIRIES, ST-LÉONARD, QUÉ, H1P 1A5
 Tél: (514) 325-3711 Fax: (514) 325-3900

Ce document est la propriété PRÉTAL 2000 inc. et ne peut être utilisé sans autorisation pour d'autres fins que celles pour lesquelles il a été préparé et soumis

DESSIN PAR

NORMAND FONTAINE

DATE

07/09/06

CLIENT:

VERIFIÉ PAR

NORMAND FONTAINE

DATE

07/09/06

PROJET

MODELE:

PTL 530

QTE:

SÉRIE No:

DESSIN No.

530AL

ECHELLE: REV. P.A.F.

0