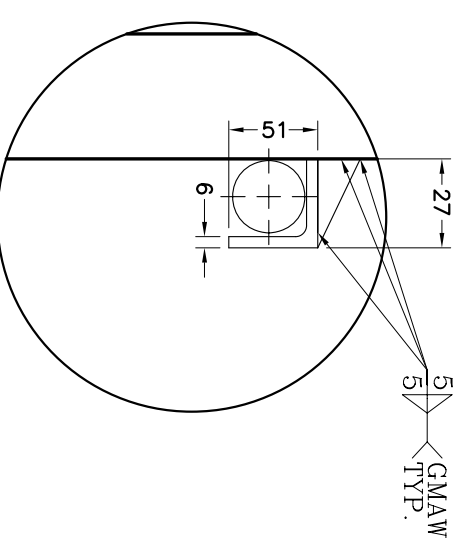
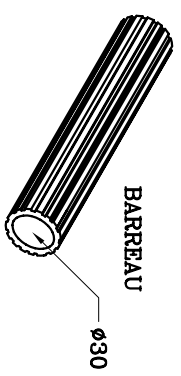
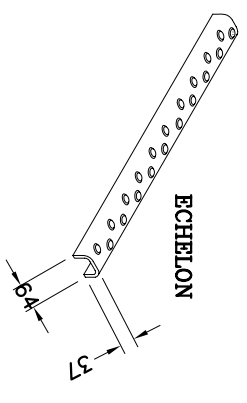
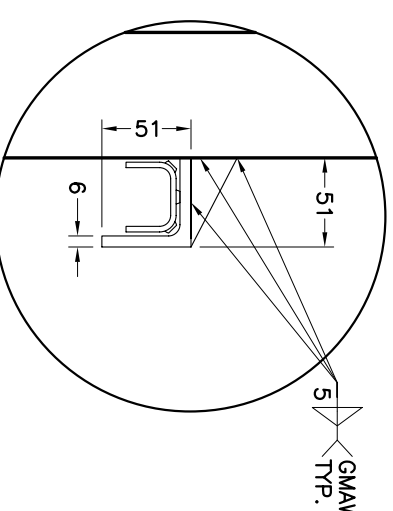
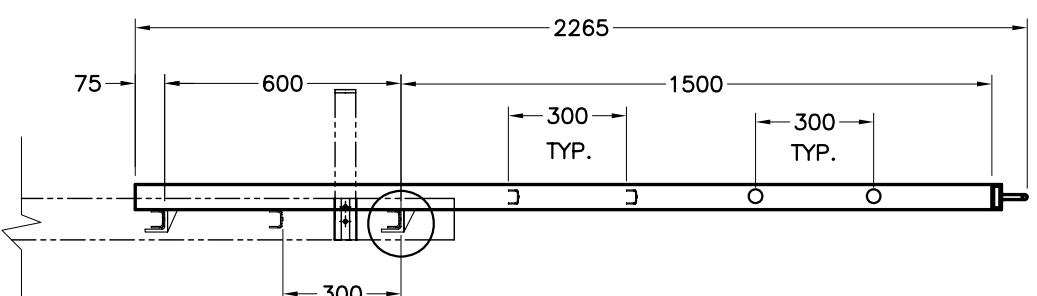
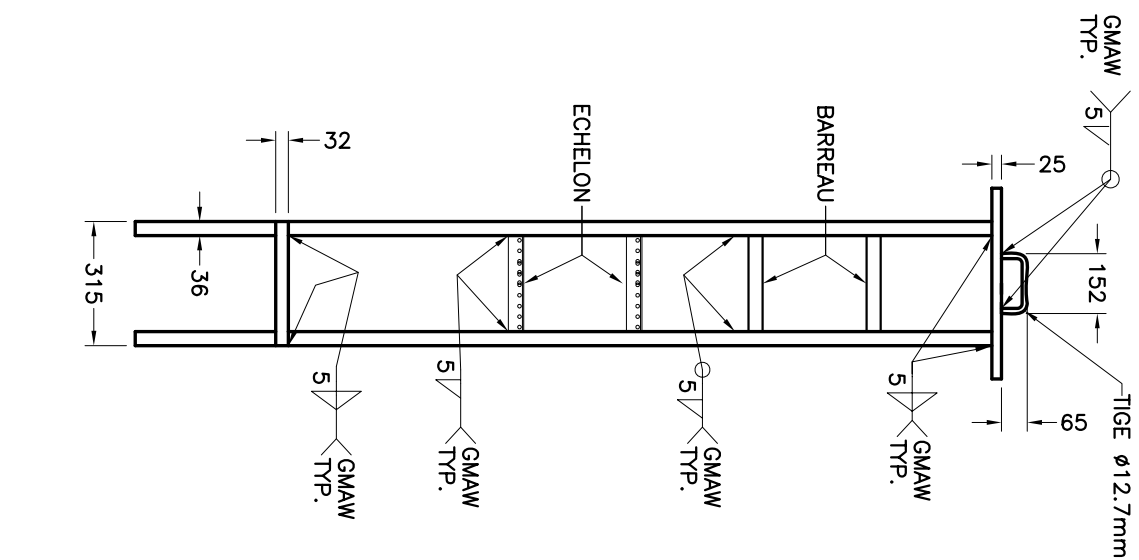


DESCRIPTION

MATERIAUX: ALUMINIUM ANODISE

HAUTEUR: 1500mm



ECHELLE RETRACTABLE

Groupé G&G Ltée Division PRÉTAL 6245, BOUL. GRANDES-PRAIRIES, ST-LÉONARD, QUÉ. H1P 1A5 Tél: (514) 325-3711 Fax: (514) 325-3900		DESSIN PAR NORMAND FONTAINE	DATE 07/09/06	CLIENT:	PROJET PTL 120
Ce document est la propriété du Groupe G & G Ltée. et ne peut être utilisé sans autorisation pour d'autres fins que celles pour lesquelles il a été préparé et soumis		VÉRIFIÉ PAR NORMAND FONTAINE	DATE 07/09/06	No. COMMANDE	MODÈLE: PTL 120
		RÉVISÉ PAR	DATE		SÉRIE No.: 120ALA1500