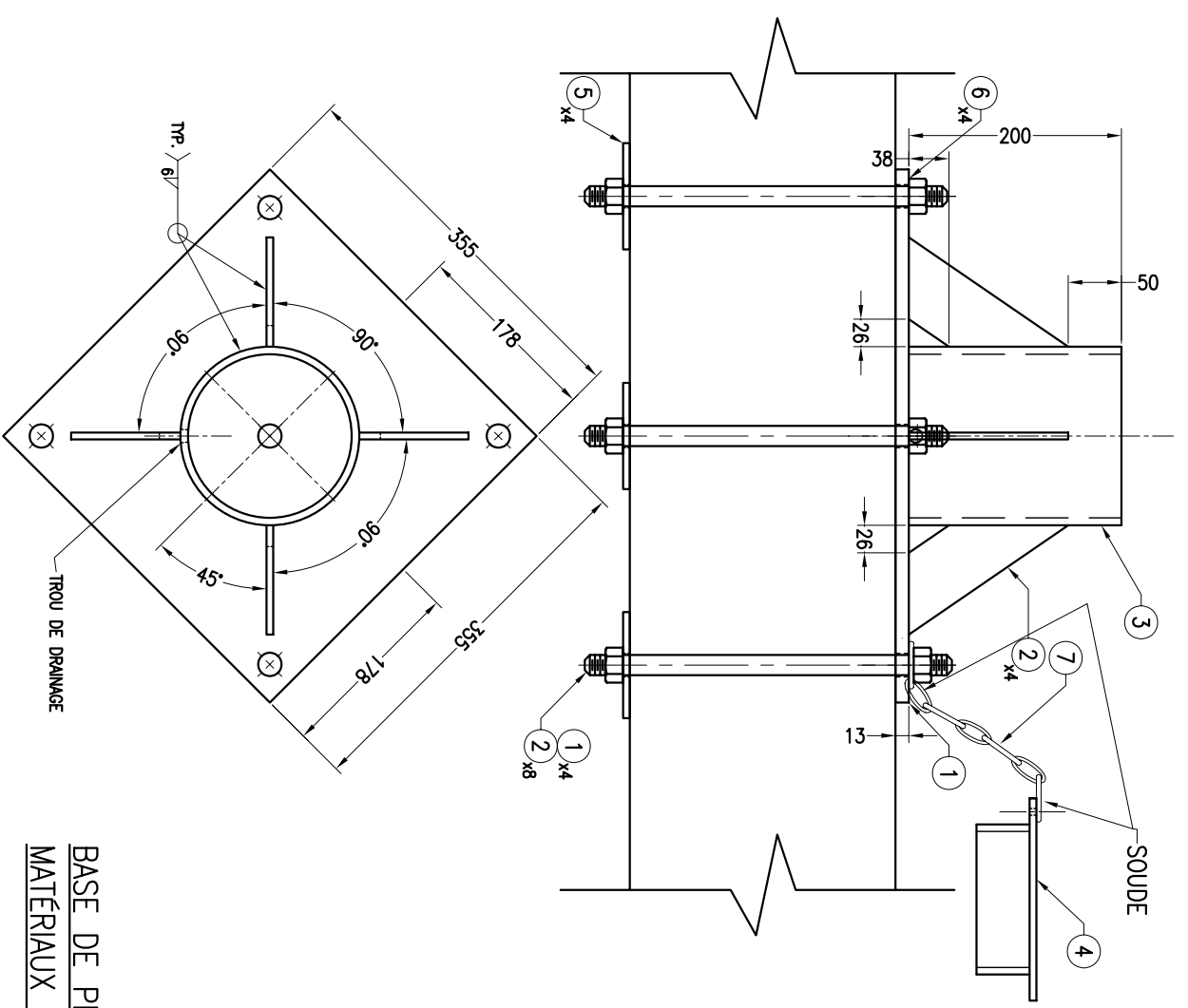


LISTE DE MATERIEL				QTE	
ITEM	QTE	DESCRIPTION	No DE PIECE	No DE DESSIN	QTE TOTAL
1	4	TIGE FILETEE .750" x 457mm LONG.	BASECOUMG-BF-01	BASECOUMG-BF-100	
2	8	ERROUS (3/4"-10UNC) ACIER GALVANISE	E-750QA325	BASEP900AG-B	
3	1	BASE DE PLANCHER AG 500 TYPE B	BASEP500AG-B	BASEP900AG-B	
4	1	COUVERCLE AG BASE PLANCHER B	COUMAGP-3	COUMAGP-3	
5	4	PLAQUE UNE 6.35mm ep. (100x100)	PLASO	PLASO	
6	4	RONDELLE PLATE ø 3/4" AG A-307	RP-750AG	PLASO	
7	1	CHANE 250" G30 AG (610mm LONG.)	BASECOUMG-BF-07	BASECOUMG-BF-100	



BASE DE PLANCHER
MATERIAUX ACIER GALVANISE

DISCIPLINE		DESSIN PAR		DATE		PROJET		UNITE DE MESURE	
STANDARD BASE MURALE TYPE B		NORMAND FONTAINE		27/02/06		BASE DE PLANCHER		mm	
Groupe G&G Ltée Division PRÉTAL		VERIFIE PAR		DATE		ASSEMBLAGE			
6245, BOUL. GRANDES-PRAIRES, ST-LÉONARD, QUÉ. H1P 1A5		NORMAND FONTAINE		27/02/06		BASE DE PLANCHER 6"			
Tél: (514) 325-3711 Fax: (514) 325-3900		APPROUVE PAR		DATE		TYPE B			
		DATE				BASEMAG-BF		PAGE	
								1/1	
								REV.	
								0	