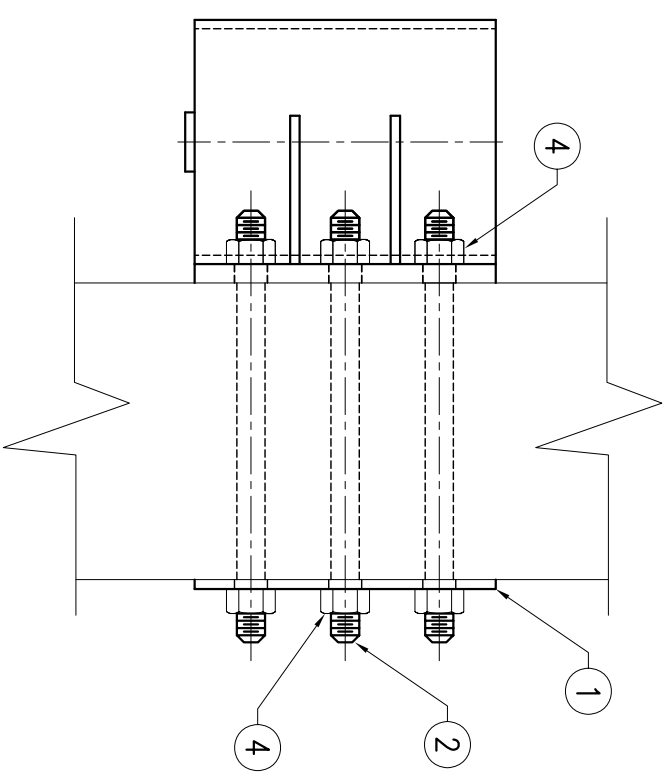
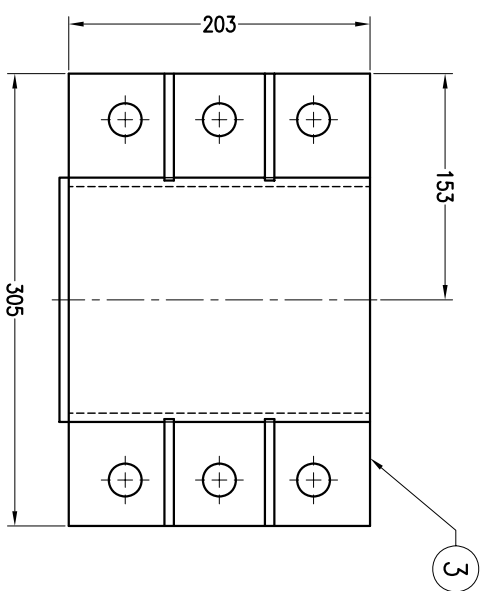
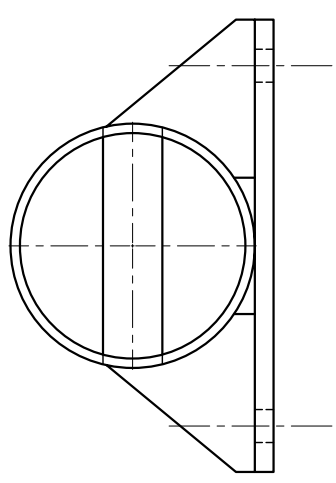


LISTE DE MATERIEL				QTE	
ITEM	QTE	DESCRIPTION	No DE PIECE	No DE DESSIN	TOTAL
1	2	BARRE PLATE .25" x 4" A 304L AVEC 3 TROUS	BASEMAG-BF-01	BASEMAG-BF-100	
2	6	TIGE FILETEE .750" x 457mm LONG.	BASEMAG-BF-02	BASEMAG-BF-100	
3	1	BASE MURALE AG 500 TYPE B	BASEMAG-B	BASEMAG-B	
4	12	ECROUS (3/4"-10UNC) ACIER GALVANISE	E.750AKA325		



MATERIAUX: ACIER GALVANISE

DISCIPLINE		DESSIN PAR		DATE		PROJET		UNITE DE MESURE	
STANDARD BASE MURALE TYPE B		NORMAND FONTAINE		23/02/06		BASE MURALE		mm	
Groupe G&G Ltée Division PRÉTAL		VERIFIE PAR		DATE		ASSEMBLAGE			
6245, BOUL. GRANDES-PRAIRES, ST-LÉONARD, QUÉ. H1P 1A5		NORMAND FONTAINE		23/02/06		BASE MURALE 6"			
Tél: (514) 325-3711 Fax: (514) 325-3900		APPROUVE PAR		DATE		TYPE B			
						BASEMAG-BF		PAGE	
								1/1	
								REV.	
								0	

