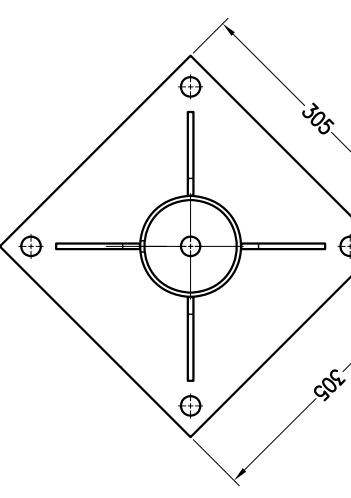
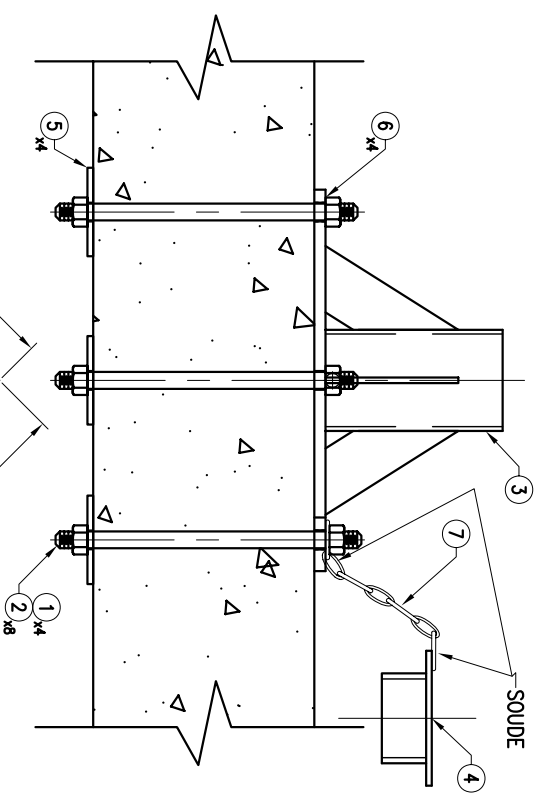


LISTE DE MATERIEL				QTE
ITEM	QTE	DESCRIPTION	No DE PIECE	No DE DESSIN
1	4	TIGE FILETEE .750" x 457mm LONG.	BASECOUVAG-AF-01	BASECOUVAG-AF-100
2	8	ERROUS (3/4"-10UNC) ACIER GALVANISE	E-750QA325	
3	1	BASE DE PLANCHER AG 500 TYPE A	BASEP500AG-A	BASEP500AG-A
4	1	COUVERCLE AG BASE PLANCHER A	COUVA6BP1-2	COUVA6BP1-2
5	4	PLAQUE UNE 6.35mm ep. (100x100)	PLASO	PLASO
6	4	RONDELLE PLATE Ø 3/4" AG A-307	RP-750AG	
7	1	CHANE 250" G30 AG (610mm LONG.)	BASECOUVAG-AF-07	BASECOUVAG-AF-100



BASE DE PLANCHER
MATERIAUX ACIER GALVANISE



DISCIPLINE		PROJET	
STANDARD BASE DE PLANCHER TYPE A		BASE DE PLANCHER	
DESSIN PAR		TITRE	
NORMAND FONTAINE		ASSEMBLAGE	
VERIFIE PAR		BASE DE PLANCHER 4"	
NORMAND FONTAINE		TYPE A	
APPROUVE PAR		DESSIN No.	
DATE		PAGE	
21/02/06		1/1	
DATE		REV.	
21/02/06		0	
UNITE DE MESURE			
mm			

Groupe G&G Ltée Division PRÉTAL
6245, BOUL. GRANDES-PRAIRES, ST-LÉONARD, QUÉ. H1P 1A5
Tél: (514) 325-3711 Fax: (514) 325-3900